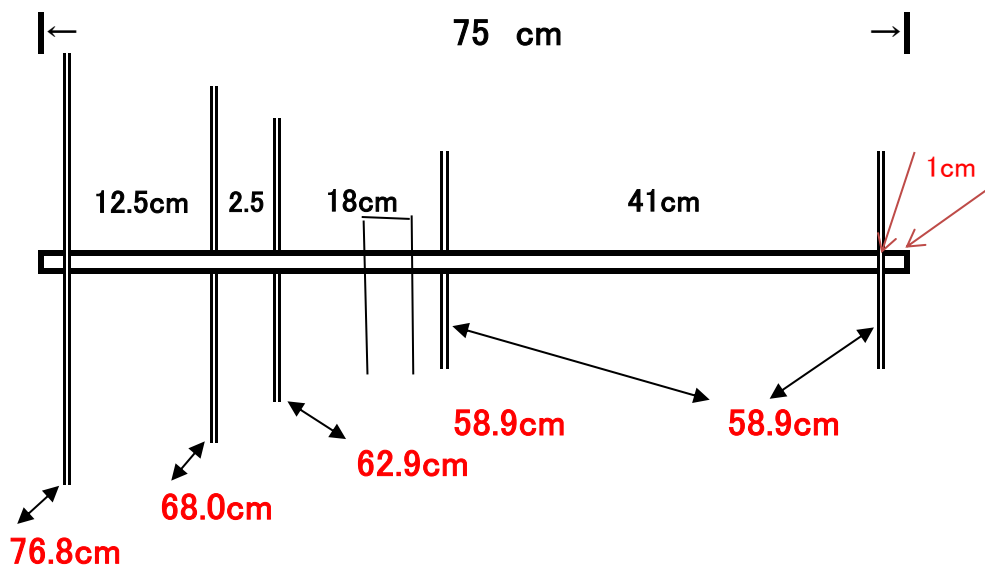


430MHz 5エレ・ループ

全体寸法図



エレメント材

リフレクタ: アルミパイプ 径6mm×0.5mm厚
ラジエータ: " 径6mm×0.5mm厚

ディレクタ: アルミパイプ 径5mm×0.5mm厚



設計製作

7L4CNQ

